



**Progetto di  
completamento  
delle Ex-Scuderie  
medicee di  
Seravezza (LU)**

**Progetto Esecutivo**

Proprietà:  
Comune di Seravezza

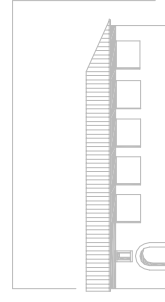
Progettista responsabile:  
**Arch. Nicola Gallo**

Collaboratori:  
**Geom. Valentina Spalierno**

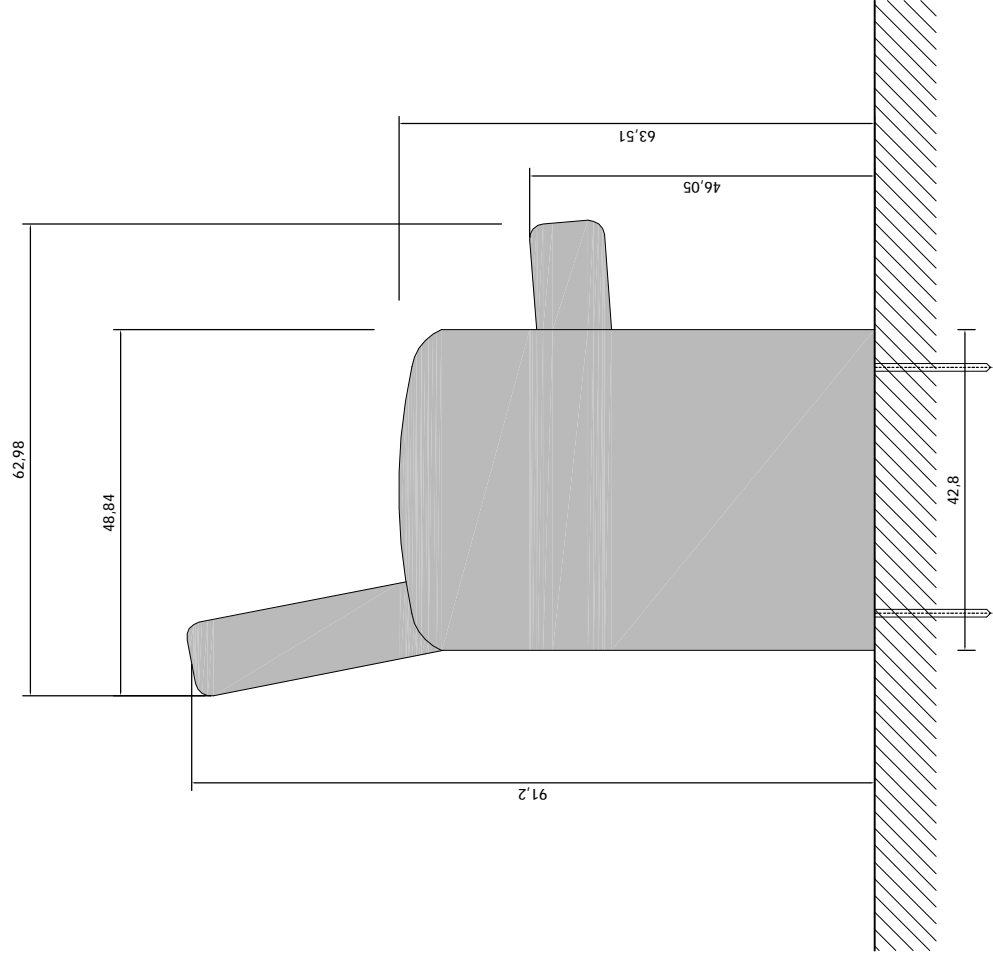
**Particolare**

**Poltrona**

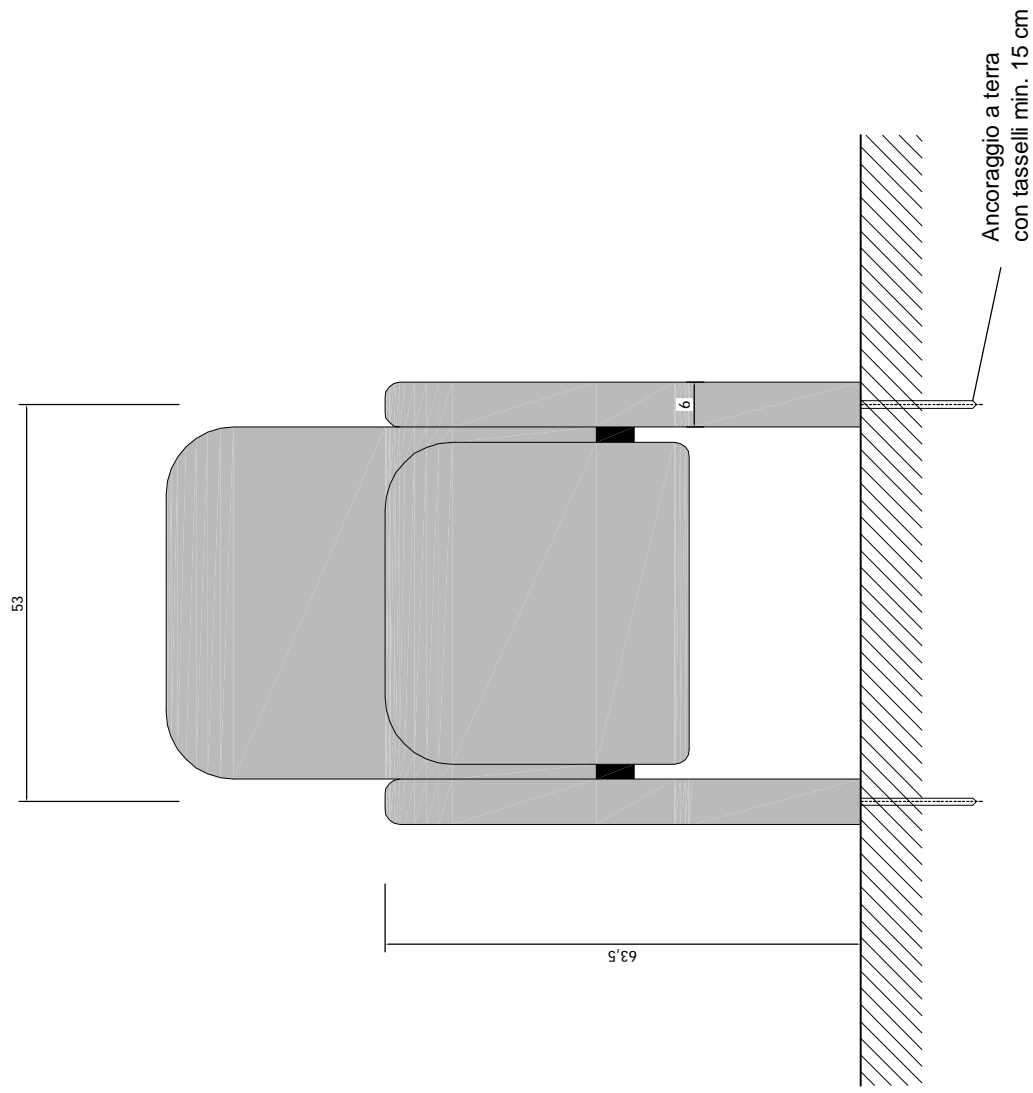
**Tav. 1.3**



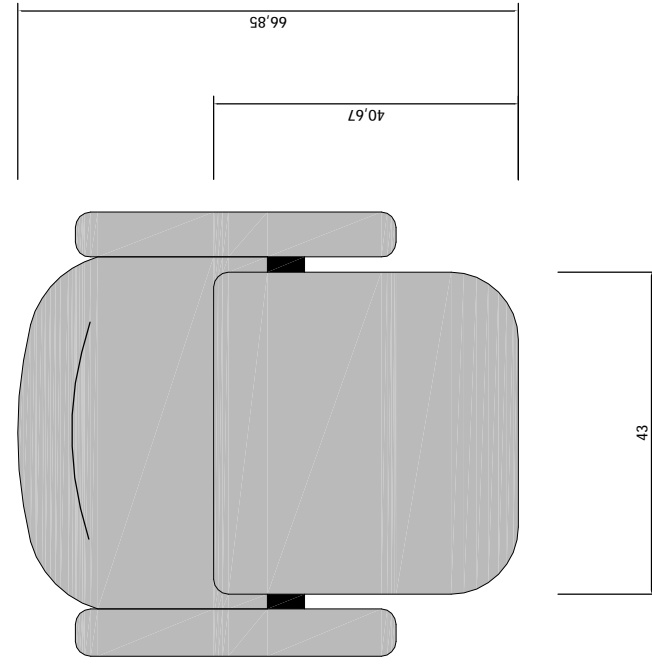
Vista laterale



Vista frontale



Pianta



**Particolare poltrona**

Scala 1:10